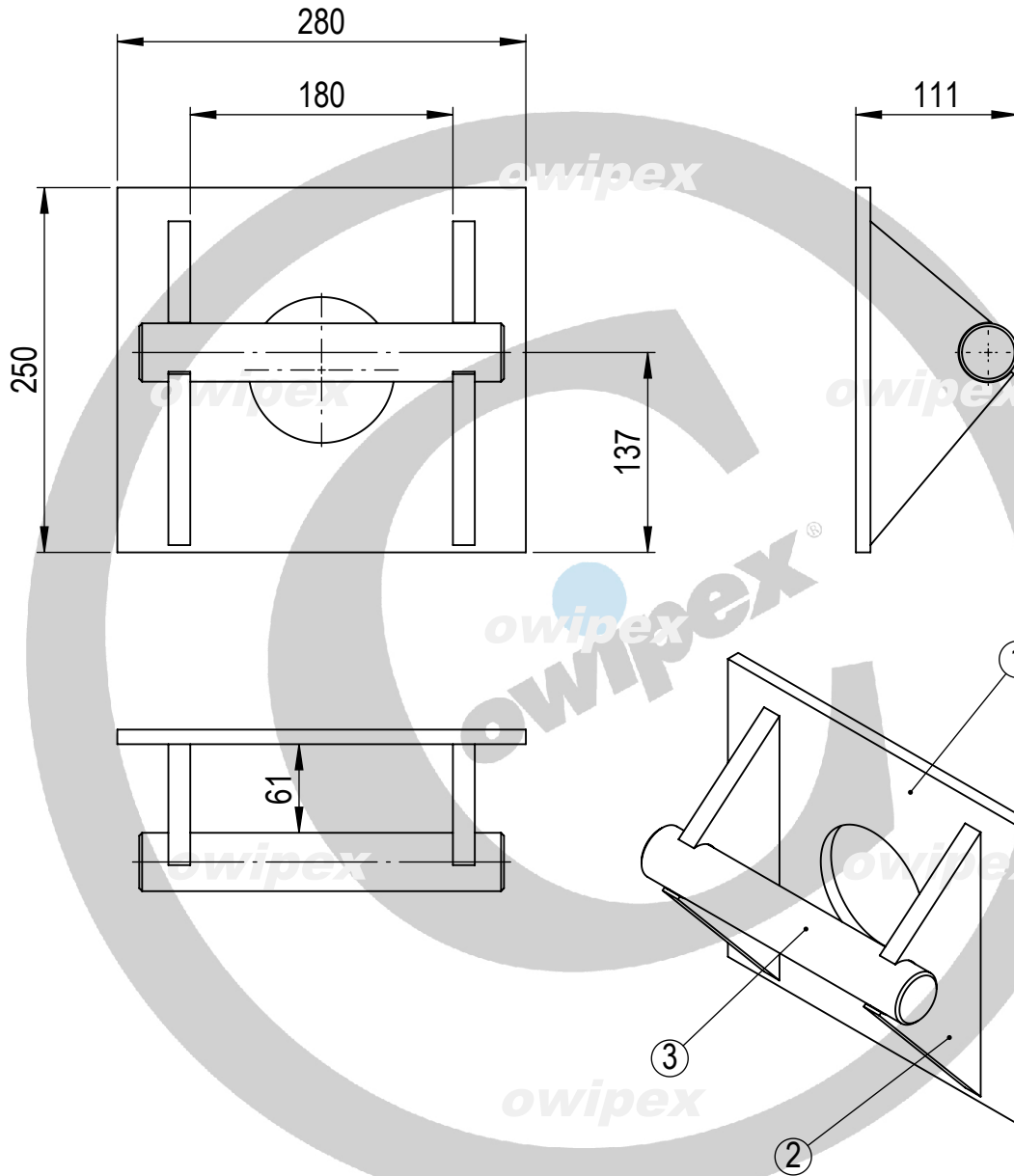
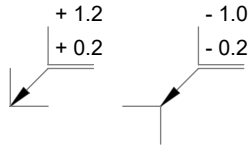


Dieses Dokument ist unser geistiges Eigentum. Es darf ohne unsere ausdrückliche Genehmigung weder kopiert, vervielfältigt oder verwendet, noch an Dritte weitergegeben werden. Zuwiderhandlung ist strafbar und wird gerichtlich verfolgt. Copyright reserved! © OWIPEX GmbH

-Allgemeintoleranzen ISO 2768cL
 -Schweisstoleranzen SN EN ISO 13920 BF
 -Schweissnähte verputzt



3	1	000267	-	Rund	S235JR(St37)		
2	2	000457	-	Lasche	S235JR(St37)		
1	1	000456	-	Platte	S235JR(St37)		
POS.	MENGE	Number	Rev.	Beschreibung	Material		
Änderung	01	28.08.2024 AK Masse ergänzt		Erstellt	P. Steinauer	17.11.2010	Massstab 1:2 mm
	-			Geprüft	AK	28.08.2024	
				Freigegeben	AK	28.08.2024	
Stückliste	ohne			Auftrags-Nr.			Blatt / Anz. 1 / 1
Stücklistenr.		Gewicht	9.81 kg	ersetzt durch		Format A4	
		Sach-Nr.		Ersatz für	-		
		Benennung Kipplager No_6			Zeichnungs-Nr. 000458 /01		

Plotdatum: 28.08.2024